



Katalogauszug 2014

ALU Profile



Leuchtmittel - Zubehörteile

ALU Schiene U-Form einfach 1m lang mit Abdeckung

Länge: 1 Stück 1m
Material: Alu
pass. Für alle LED Strips bis 10mm
Maße (HxB): 8 x 15 mm
Tritt und Kratzfeste matte Abdeckung
Lieferung inkl. Abdeckung



LED Zubeh.

Art.Nr.: 5064

ALU Schiene U-Form einfach 1,5m lang mit Abdeckung

Passend für LED Streifen mit einer Breite von 10mm.
Lieferung inkl. tritt- und kratzfester, matter Abdeckung.



LED Zubeh.

Art.Nr.: 5180

ALU Schiene U-Form mit Rand 1m lang mit Abdeckung

Länge: 1 Stück 1m
Material: Alu
pass. Für alle LED Strips bis 10mm
Maße (HxB): 7 x 25 mm
Tritt und Kratzfeste matte Abdeckung
Lieferung inkl. Abdeckung



LED Zubeh.

Art.Nr.: 5065

ALU Schiene U-Form mit Rand 2m lang mit Abdeckung

ALU Übergangsschiene für LED Streifen mit Abdeckung. Passend für LED Streifen mit einer Breite von 10mm. Lieferung inklusive tritt- und kratzfester, matter Abdeckung.
Technische Daten:
- Länge: 2m
- Material: Alu
- Maße: 7x25mm

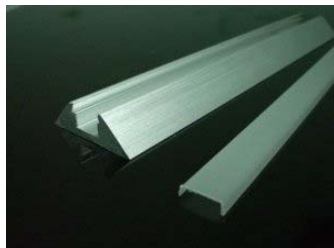


Einbau SET

Art.Nr.: 5633

ALU Schiene Trapez Ausf. 1m lang Endstück +Abdeck

Länge: 1 Stück 1m
Material: Alu
pass. Für alle LED Strips bis 10mm
Maße (HxB): 12 x 40 mm
Tritt und Kratzfeste matte Abdeckung
Lieferung inkl. Abdeckung



LED Zubeh.

Art.Nr.: 5066

ALU Schiene Ecken Ausf. 1m lang Endstück +Abdeck

Alluminium Schiene passend für LED Streifen bis zu einer Breite von 10mm. Lieferung inkl. tritt- und kratzfester, matter Abdeckung.
Länge: 1000 mm
Breite: 40 mm
Höhe: 12 mm



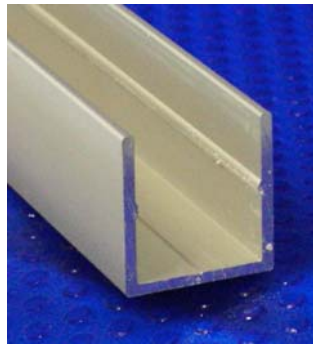
LED Zubeh.

Art.Nr.: 5067

Leuchtmittel - Zubehörteile

ALU Schiene Profil System Schiene E6/EV1 1m lang

ALU Schiene 1m zur Aufnahme von LED Streifen und Kunststoffschienen. Damit lassen sich großartigen LED Leuchten herstellen. Leicht durch sägen mit entsprechende Winkel zu bearbeiten.
Länge 1m
Höhe 18,5mm
Breite 19mm

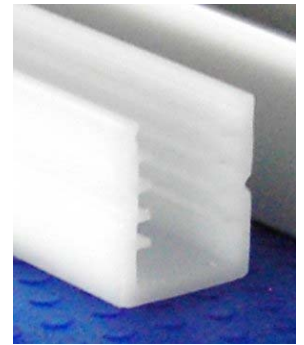


LED Zubeh.

Art.Nr.: 3603

Kunststoffschiene 1m lang weiß opal satiniert

Kunststoff Schiene 1m zur Aufnahme von LED Streifen. Ideal für LED Streifen aller Art. Durch die Möglichkeit einen Klarsichtdeckel (Art.Nr.: 3608) einzuschieben kann man selbst Leuchten herstellen. Beidseitig verwendbar. Passt in die ALU Schiene 3603. Leicht durch sägen in der Länge anzupassen oder mit entsprechendem Winkel zu bearbeiten.
Länge 1m - Höhe 17mm - Breite 16mm

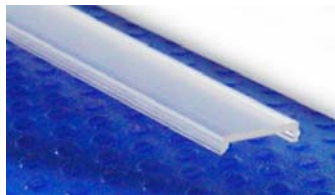


LED Zubeh.

Art.Nr.: 3607

Deckel für Kunststoffschiene 1m lang gerade klar

Passende gerade 1 m Abdeckung für Kunststoffschiene 3607. Kunststoff daher leicht zu sägen und anzupassen.
Länge: 1m
Breite: 12,5mm
Höhe: 2,9mm



LED Zubeh.

Art.Nr.: 3608

Deckel für Kunststoffschiene 1m Abstrahlwinkel 30°

Passende gerade 1 m Abdeckung mit Linsenoptik für 30° Abstrahlwinkelfür Kunststoffschiene 3607. Kunststoff daher leicht zu sägen und anzupassen.
Länge: 1m
Breite: 12,5mm
Höhe: 5,4mm

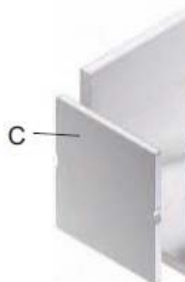


LED Zubeh.

Art.Nr.: 3609

Alu Profilstück natur zu #3603

Aluminium Endstück für Aluschiene Profil Type E6/EV1.
Technische Daten:
- Material Aluminium
- Breite: 14,95mm
- Höhe: 17mm
- Dicke: 2mm

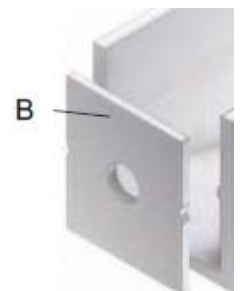


natur

Art.Nr.: 3575

Alu Profilstück mit Kabelloch natur #3603

Aluminium Endstück für Aluschiene Profil Type E6/EV1 mit Bohrung 4mm.
Technische Daten:
- Material Aluminium
- Bohrung: 4mm
- Breite: 14,95mm
- Höhe: 17mm
- Dicke: 2mm



natur

Art.Nr.: 3475

Profile einzeln

Halbrund Profil mit mattweisser Abdeckung 1m

ALU Profil in halbrund 20x20mm für LED Streifen mit Abdeckung und Endstücke. Leichte Montage der LED Streifen durch einkleben. Ideal als Lichtleitsystem. LED Streifen gibt es in weiss und in farbig.



LED Zubeh.

Art.Nr.: 2224

Rund Profil mit mattweisser Abdeckung 1m

ALU Profil in rund Ø30mm für LED Streifen mit Abdeckung und Endstücke. Leichte Montage der LED Streifen durch einkleben. Ideal als Lichtleitsystem. LED Streifen gibt es in weiss und in farbig. Inkl. Aufhängung: 2 x Seilausführung



LED Zubeh.

Art.Nr.: 2245

Quadratisches Profil mit mattweisser Abdeckung 1m

ALU Profil in rechteckig für LED Streifen mit Abdeckung und Endstücke. Leichte Montage der LED Streifen durch einkleben. Ideal als Lichtleitsystem. LED Streifen gibt es in warmweiss und kaltweiss und in Farben.



LED Zubeh.

Art.Nr.: 2294

Quadratisches Profil mattweiss Abdeckung 35x35mm

ALUMINIUM
Quadratisches Profil mit mattweisser Abdeckung 1000x35x35mm. Es passen auch zwei LED Streifen.
Technische Daten:
- Länge: 1000mm
- Breite: 35mm
- Höhe: 35mm
- Farbe: Alufarben
- Aufhängung: 2 x Seilausführung



LED Zubeh.

Art.Nr.: 2313

Eck Profil mit halbtranspar. Weiss Abdeckung 1m

aALU Eck Profil für LED Streifen mit Abdeckung und Endstücke.
Leichte Montage der LED Streifen durch einkleben.
Ideal als Lichtleitsystem.
LED Streifen gibt es in warmweiss und kaltweiss und in Farben.

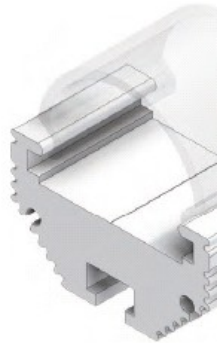
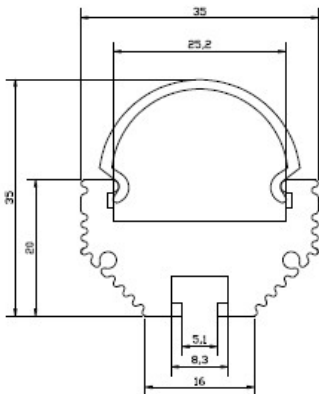


LED Zubeh.

Art.Nr.: 2250

Profile einzeln

Alu Profil 35x20mm silberfarbig eloxiert 1m



Aluminium Profile sind ideal in Verbindung mit LED Bänder/Streifen. Damit können Sie jede Länge selbst herstellen. Einfach mit der Eisensäge zu bearbeiten. Passendes Zubehör ist lieferbar und passt ideal zu dieser Schiene. Die passende Kunststoffabdeckung finden Sie unter der Artikel Nr.: 1782, und die Endstücke unter der Artikel Nr.: 1791.

Technische Daten:

- Material: Aluminium
- Ausführung: Kühlrippenprofil

ALU Profil

Art.Nr:

1723

Alu Profil Abdeckung Polycarbonat opalweiss



Kunststoffschiene halbrund für ALU Profilschiene Nr.: 1723.

Technische Daten:

- Material: Kunststoff Satiniert
- Ausführung: gebogen Halbrundl
- Länge: 1m
- Breite: 35mm
- Höhe: 20mm

ALU Profil

Art.Nr:

1782

Alu Endstück zu ALU Profilleiste #1723



Passende Endstücke zu der Aluminium Profilleiste 1723. Damit wird Ihre selbst hergestellte LED Lampe erst abgeschlossen. Zwei Bohrungen für Blechschrauben sind schon passend eingearbeitet.

Technische Daten:

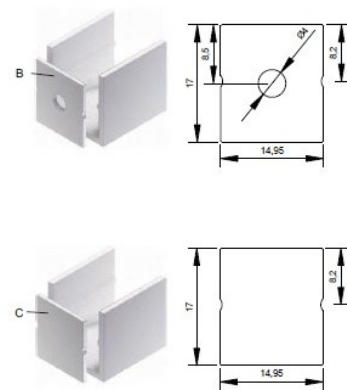
- Ausführung: Aluminium
- Länge: 35mm
- Breite: 1mm
- Höhe: 29,8mm

ALU Profil

Art.Nr:

1791

Alu Endstück zu Aluprofil mit Bohrung



Alu Endstück mit Bohrung für Aluminium Schiene.

Technische Daten:

- Maße: 40x40x17mm
- Farbe: Aluminium matt

ALU Profil

Art.Nr:

3599

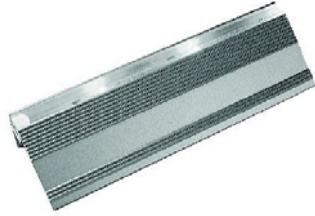
Leuchtmittel - Zubehörteile

Treppenstufenprofil 1m silber eloxiert f.Tubelight

Aluminium Treppenstufen
Profil zur Beleuchtung.
Hiermit können Sie Licht
an Treppenstufen
anbringen zur Sicherheit
und zur Verschönerung.
Passend für LED Streifen
und LED Platinen.

Technische Daten:

- Material: Aluminium
- Länge: 1000mm
- Breite: 54mm
- Höhe: 27mm



LED Zubeh.

Art.Nr.: 1227

Kunststoffprofil 1m für LED Streifen klar

Eckiges Profil 10x10mm
aus Polycarbonat für
Lichtleisten selbst
herzustellen. Es gibt
passende
Befestigungsclipse unter
der Art.Nr.: 1725. Andere
Längen auf Anfrage.
Farbe: klar

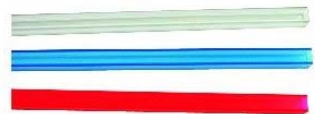


LED Zubeh.

Art.Nr.: 1518

Kunststoffprofil 1m für LED Streifen rot

Eckiges Profil 10x10mm
aus Polycarbonat für
Lichtleisten selbst
herzustellen. Es gibt
passende
Befestigungsclipse unter
der Art.Nr.: 1725. Andere
Längen auf Anfrage.
Farbe: rot

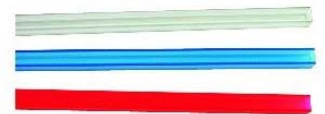


LED Zubeh.

Art.Nr.: 1551

Kunststoffprofil 1m für LED Streifen blau

Eckiges Profil 10x10mm
aus Polycarbonat für
Lichtleisten selbst
herzustellen. Es gibt
passende
Befestigungsclipse unter
der Art.Nr.: 1725. Andere
Längen auf Anfrage.
Farbe: blau



LED Zubeh.

Art.Nr.: 1537

Befestigungsclip 10x10mm transparent

Befestigungsclips für
Tubelight in Kunststoff.
Passend für 10x10mm
Eckige Kunststoffprofile.
Farbe: klar



LED Zubeh.

Art.Nr.: 1725

Leuchtmittel - Zubehörteile

Deckenbefestigung mit M10x1 Innen seitl. Ausgang

Eine moderne
Deckenabhängung.
Technische Daten:
- Material: Nickel
- Maße: Ø16
- Höhe: 29mm



LED Zubeh.

Art.Nr.: 1436

Seilhalter für Drahtseil Ø1-1,6mm M10x1 Aussen

Eine moderne
Deckenabhängung!
Technische Daten:
- Material: Nickel
- Maße: Ø12
- Höhe: 17mm



LED Zubeh.

Art.Nr.: 1529

Stahlseil verzinkt Ø1mm Länge 2m mit Pressklemme

Stahlseil verzinkt für
moderne
Deckenabhängung!
Technische Daten:
- Material: Stahl verzinkt
- Maße: Ø 1mm
- Länge: 2 m



LED Zubeh.

Art.Nr.: 1648

Stahlseil verzinkt Ø1mm Länge 3m mit Pressklemme

Stahlseil 3m lang verzinkt
für moderne
Deckenabhängung!
Technische Daten:
- Material: Stahl verzinkt
- Maße: Ø 1mm
- Länge: 3 m



LED Zubeh.

Art.Nr.: 1693

Seilabhängungs SET 2m für Pendelleuchte/Aluprofile

Seil Befestigung SET 2m
Länge für Pendelleuchten
und Alu Profile.
Technische Daten:
Aussenteil
- Material: Nickel
- Maße: Ø16
- Höhe: 29mm
Innenteil
- Maße: Ø12
- Höhe: 17mm
SEIL
- Material: Stahl verzinkt
- Maße: Ø 1mm
- Länge: 2 m



LED Zubeh.

Art.Nr.: 1965

Seilabhängungs SET 3m für Pendelleuchte/Aluprofile

Seil Befestigung SET 3m
Länge für Pendelleuchten
und Alu Profile.
Technische Daten:
Aussenteil
- Material: Nickel
- Maße: Ø16
- Höhe: 29mm
Innenteil
- Maße: Ø12
- Höhe: 17mm
SEIL
- Material: Stahl verzinkt
- Maße: Ø 1mm
- Länge: 3 m



LED Zubeh.

Art.Nr.: 1903



Preisliste Katalog Auszug vom

24.03.2014

Abt: 44 Streifen Zubehör

ArtID	Artikelbeschreibung	Preis
6030	LED Stecker Netzteil 12 Volt 1,4 Ampere	6,95
4287	LED Netzteil Steckerversion 12V 2,0 Amp für LED	9,95
4335	LED Netzteil 230V-12VDC 2 Ampere für LED Stripe	9,95
4438	LED Netzteil 230V-12VDC 3 Ampere Für LED Stripe	14,95
4439	LED Netzteil 230V-12VDC 4 Ampere Für LED Stripe	17,95
4440	LED Netzteil 230V-12VDC 5 Ampere für LED Stripe	17,95
4437	LED Netzteil 230V-12VDC 10 Ampere Für LED Stripe	39,95
2993	LED Netzteil 12Volt 5 Watt waterproof	12,95
2830	LED Netzteil 12Volt 10 Watt waterproof	14,95
2966	LED Netzteil 12Volt 20 Watt waterproof	12,95
2969	LED Netzteil 12Volt 30 Watt waterproof	14,95
2976	LED Netzteil 12Volt 60 Watt waterproof	27,95
2991	LED Netzteil 12Volt 100 Watt waterproof	44,95
4892	LED Netzteil 12Volt 150 Watt waterproof	59,95
4144	LED Netzteil 12Volt 200 Watt waterproof	79,95
2912	LED Netzteil Montageausf. 12V 1 Ampere = 12 W	8,95
4487	LED elektronisches Netzteil 12V DC 0,5-12 Watt	8,95
4488	LED elektronischer Trafo 1-30 Watt	13,95
3099	LED Netzteil Montageausf. 12V 2 Ampere = 24 W	8,95
3270	LED Netzteil Montageausf. 12V 3 Ampere = 36 W	19,95
4489	LED elektronisches Netzteil 1-50 Watt	17,95
4787	LED Vorschaltgerät 6W 12V = 0,50 Ampere	13,95
4788	LED Vorschaltgerät 9W 12V = 0,75 Ampere	14,95
4789	LED Vorschaltgerät 12W 12V = 1 Ampere	14,95
4790	LED Vorschaltgerät 18W 12V = 1,5 Ampere	19,95
4468	LED Netzteil Modul 12V 12,5 A = 150 Watt	34,95
4142	LED Netzteil Modul 16,7 Ampere 12 Volt = 200 W	39,95
4799	LED RGB Kontroller IR incl. Scheckkarten Fernbed.	6,95
4719	LED RGB Kontroller 44-KEY drahtlos IR	19,95
4841	LED RGB Dimmer mit 3 Regler Rot Grün Blau	16,95
4718	LED RGB Kontroller Radio Frequenz bis 12A	34,95
4987	LED RGB Controller + Musik Steuerung + Fernbed.	22,95
5172	LED RGB Touch Controller 15 Programme und Farbwahl	34,95
4716	LED RGB Amplifier 5m RGB Verlängerungen bis 30m	14,95
4857	X-LED Dimmer für einfarbige LED verschieden Progr.	9,95
4272	LED Chip Dimmer für RGB LED verschiedene Modie	9,95
6074	IR-Sensor Rund für Bewegung	0,00
6075	IR-Sensor Türversion für LED Lampen	0,00
4473	LED Touch Niedervolt Dimmer weiß	11,95
4474	LED Touch Niedervolt Dimmer schwarz	11,95
4748	LED Dimmer 12V 2 Amp. Kupplung + Stecker schwarz	8,95
4713	LED Dimmer 12V 2 Amp. Kupplung + Stecker weiß	8,95
4712	LED Dimmer 12V 8 Amp. Fernbedienung auf Radiofr.	14,95

Liefer- und Zahlungsbedingungen

ALLGEMEINES

Diese Lieferung- und Zahlungsbedingungen sind wesentlicher Bestandteil aller Verträge mit unseren Kunden. Entgegenstehende Einkaufsbedingungen mit unseren Kunden sind unwirksam, auch wenn wir ihnen nicht ausdrücklich widersprechen.

Sollte ein Teil der jeweils mit unseren Kunden getroffenen vertraglichen Vereinbarungen einschließlich dieser Bedingungen unwirksam sein, so soll die Gültigkeit aller übrigen Vereinbarungen dadurch nicht berührt werden. Der unwirksame Teil der Vereinbarung ist in einer solchen Weise umzudeuten oder durch eine solche Regelung zu ersetzen, dass ihr Zweck auf zulässigem Wege erreicht wird.

VERTRAGSABSCHLUSS

Unsere Angebote sind, sofern nichts anderes vereinbart, stets unverbindlich und freibleibend. Alle Verträge kommen erst mit Zugang der schriftlichen Auftragsbestätigung, spätestens mit Ausführung der Lieferung, zustande. Die Berichtigung von Druckfehlern und Irrtümern bleibt vorbehalten.

Die Preise sind reine Bruttopreise in EUR und verstehen sich ab Lager, inklusive der gesetzlich vorgeschriebenen Mehrwertsteuer. Preisänderungen während der Laufzeit unseres Katalogs bzw. unserer Preislisten behalten wir uns vor. Druckfehler und Irrtümer in der Preisstellung bleiben vorbehalten.

Es kommen die am Tage der Lieferung gültigen Preise zur Anrechnung.

LIEFERUNG

Der Versand erfolgt ab Lager Korschenbroich auf Gefahr des Empfängers, auch bei Lieferungen frei Haus. Porto- und Verpackungskosten werden nach Selbstkostenpreis berechnet.

Der Liefertermin bezeichnet den echten Warenausgang vom Lager. Im Falle höherer Gewalt, wozu auch Materialmängel, Betriebsstörungen, Streiks oder behördliche Maßnahmen – jeweils auch bei unseren Vorlieferanten – sowie nicht rechtzeitige und nicht richtige Selbstbelieferung gehören, sind wir berechtigt, ganz oder teilweise vom Vertrag zurückzutreten oder nach eigenem Ermessen die Lieferung um die Dauer der Behinderung hinauszuschieben. Wird dadurch die ursprünglich vereinbarte Lieferzeit um mehr als 6 Wochen überschritten, so hat der Käufer das Recht, vom Vertrag zurückzutreten. Schadenersatzansprüche sind in diesem Fall beiderseitig ausgeschlossen. Transportschäden müssen sofort dem jeweiligen Frachtführer gemeldet werden.

VERPACKUNGSVERORDNUNG

Die von uns mitgelieferten Transport- und Umverpackungen werden entsprechend der Verpackungsverordnung zurückgenommen. Alle anfallenden Versandkosten für den Rücktransport gehen zu Lasten des Rücklieferanten.

ZAHLUNGSBEDINGUNGEN

Die Belieferung erfolgt ausschließlich gegen Vorkasse.

RÜCKGABEN

Rücksendungen mangelfreier Ware werden von uns nicht zur Gutschrift angenommen, es sei denn, die Rücksendung erfolgt mit unserem vorherigen Einverständnis. Bei vereinbarten Rücksendungen mangelfreier Lieferungen berechnen wir für die Aufarbeitung der Retoure eine Kostenbeteiligung von 20 % des Waren-Nettowertes. Die Rücksendung hat kostenfrei und in einwandfreiem Zustand zu erfolgen. Sonderbestellungen sind stets von der Möglichkeit der Rückgabe ausgeschlossen. Auftragsänderungen und Stormierungen bedürfen der Schriftform.

MÄNGELRÜGEN

Erkennbare Mängel müssen unverzüglich nach Ablieferung der Ware, verborgene Mängel unverzüglich nach Entdeckung schriftlich unter genauer Angabe von Gründen gerügt werden. Die Geltendmachung jedweder Mängel ist nach Ablauf von 10 Tagen seit Empfang der Ware ausgeschlossen (Ausschlussfrist). Der bemängelte Gegenstand ist sorgfältig verpackt und kostenfrei an uns zur Überprüfung zu übersenden.

Bei berechtigten und rechtzeitigen Beanstandungen erhält der Käufer nach unserer Wahl Nachbesserung, kostenlosen Warenumtausch oder eine Warengutschrift gegen Rücksendung der Ware. Sind Nachbesserung oder Warenumtausch nicht möglich oder unzumutbar, kann der Käufer vom Vertrag zurücktreten oder den Kaufpreis mindern. Schadenersatzansprüche jedweder Art, einschließlich solcher wegen angeblich verspäteter Lieferung, sind ausgeschlossen, es sei denn, der Schaden wäre vorsätzlich oder grob fahrlässig verursacht worden.

SONDERBESTELLUNGEN

Waren, welche von uns nicht katalogmäßig angeboten werden, gelten als Sonderbestellungen. Für sie ist jede Art der Gewährleistungshaft ausgeschlossen, es sei denn, dass uns grobe Fahrlässigkeit oder Vorsatz zur Last gelegt werden könnte.

EIGENTUMSVORBEHALT

Sämtliche Lieferungen erfolgen ausschließlich unter Eigentumsvorbehalt. Bis zur Zahlung sämtlicher Forderungen des Verkäufers aus der Geschäftsbeziehung mit dem Käufer, einschließlich der Einlösung gegebener Schecks, bleibt das Eigentum an der gelieferten Ware dem Verkäufer vorbehalten. Bei laufender Rechnung gilt das vorbehaltene Eigentum als Sicherung unserer Saldoforderung.

Ein Eigentumserwerb des Käufers an der Vorbehaltsware gemäß § 950 BGB im Falle der Verarbeitung der Vorbehaltsware zu einer neuen Sache ist ausgeschlossen. Eine etwaige Verarbeitung durch den Käufer, löst nicht das Eigentumsrecht. Bei Verarbeitung mit anderen, uns nicht gehörenden Waren durch den Käufer, steht uns das Miteigentum an der neuen Sache zu, im Verhältnis des Wertes der Vorbehaltsware zu den anderen verarbeiteten Waren zur Zeit der Verarbeitung. Für die aus der Verarbeitung entstehende neue Sache gilt sonst das gleiche wie bei der Vorbehaltsware; sie gilt als Vorbehaltsware im Sinne dieser Bedingungen.

Der Käufer ist zum Weiterverkauf der Vorbehaltsware berechtigt, wenn und soweit dieser Weiterverkauf im ordnungsgemäßen Geschäftsverkehr erfolgt.

Die Forderungen des Käufers aus dem Weiterverkauf der Vorbehaltsware werden bereits jetzt an uns abgetreten, und zwar gleich, ob die Vorbehaltsware ohne oder nach Verarbeitung und ob sie an einen oder mehrere Abnehmer weiterverkauft wird. Für den Fall, dass die Vorbehaltsware vom Käufer zusammen mit anderen, uns nicht gehörenden Waren, sei es ohne, sei es nach Verarbeitung, verkauft wird, gilt die Forderung in dem zur Zeit des Verkaufs bestehenden Wertverhältnis unseres Eigentums an der Vorbehaltsware zu den übrigen Waren bzw. zu den Miteigentumsrechten anderer an den neu geschaffenen Sachen. Der Käufer ist zur Einziehung der Forderungen aus dem Weiterverkauf trotz der Abtretung ermächtigt.

Unsere Einziehungsbefugnis bleibt von der Einziehungsermächtigung des Käufers unberührt. Wir werden aber die Forderungen nicht selbst einziehen, solange der Käufer seinen Zahlungsverpflichtungen ordnungsgemäß nachkommt. Auf unser Verlangen hat der Käufer uns die Schuldner der abgetretenen Forderungen mitzuteilen und den Schuldner die Abtretung an uns anzuzeigen. Der Eigentumsvorbehalt ist in der Weise bedingt, dass mit der vollen Bezahlung unserer sämtlichen Forderungen aus der Geschäftsverbindung ohne weiteres das Eigentum an der Vorbehaltsware auf den Käufer übergeht und die abgetretenen Forderungen dem Käufer zustehen.

Gerät der Käufer mit der Zahlung in Verzug, so sind wir berechtigt, die Vorbehaltsware zurückzufordern. Diese Rückforderung gilt nicht als Rücktritt vom Vertrag. Im Falle des Verzugs sind wir darüber hinaus berechtigt, auch aus anderen Verträgen stammende Vorbehaltsware zurückzufordern, sofern sich diejenige Vorbehaltsware, wegen welcher der Zahlungsverzug eingetreten ist, nicht mehr im Besitz des Käufers befindet. Auch diese Rückforderung bleibt ohne Einfluss auf den Ablauf des bestehenden Verhältnisses.

ERFÜLLUNGSORT UND GERICHTSSTAND

Für Lieferung und Zahlung, auch für Scheckverkehr, ist für beide Teile ausschließlich Mönchengladbach vereinbart.

DATENVERARBEITUNG

Die sich aus dem Geschäftsvorfall ergebenden Daten werden im Rahmen der Datenverarbeitung gespeichert.

Stand : April 2013

Brunenberg GmbH

Johann-Georg-Halske-Str. 9

41352 Korschenbroich

Tel.: 02161 / 6182-0

Fax: 02161 / 64 86 56

E-Mail: Info@Xenon.de

Internet: www.Xenon.de



Kontakt Daten

Johann-Georg-Halske-Straße 9

41352 Korschenbroich

Tel.: 02161 - 61 82 0

Fax.: 02161 - 64 86 56

Alle Angaben in diesem Katalog sind
nach bestem Wissen und Gewissen erstellt.
Fehler und Irrtümer vorbehalten.

Alle Abbildungen und Angaben in diesem Katalog
dienen zur Veranschaulichung und sind
unverbindlich in Farbe, Form und technischen Daten.
Technische Änderungen behalten wir uns jederzeit und
ohne Ankündigung vor.