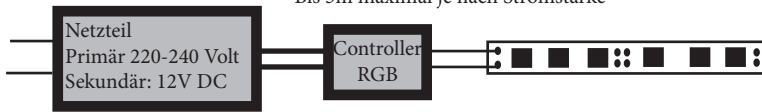


# LED Gabionen Schaltplan

## 1. Einfach LED Bänder / Streifen mit 5050er LEDs

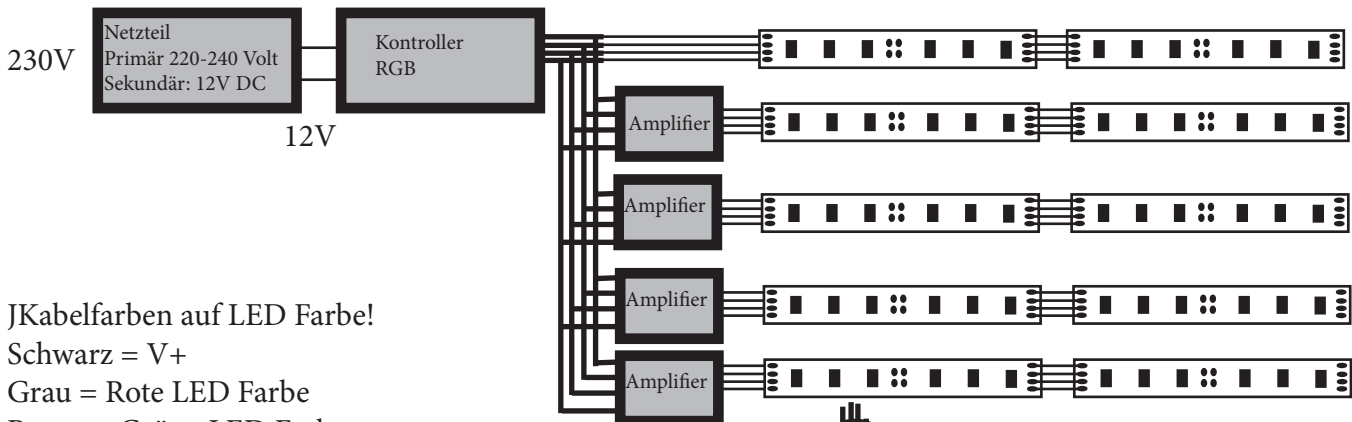
Bis 5m maximal je nach Stromstärke



Kabel parallel damit gleichmäßigere Helligkeit.

## 2. LED Bänder / Streifen mit Dimmer um große Anlage zu realisieren.

LED Röhren 2 x 1,20m 4 Adern für Steuerung



JKabelfarben auf LED Farbe!

Schwarz = V+

Grau = Rote LED Farbe

Braun = Grüne LED Farbe

Blau = Blaue LED Farbe

